



**ВЫКЛЮЧАТЕЛЬ ВАКУУМНЫЙ ТИПА ВГГ-10**

Техническая информация

ВУИЕ.670049.016 ТИ

Редакция 1

2021



Инв. № подл.	Подп. и дата	Взам. инв. №	Инв. № дудл.	Подп. и дата	2021	ВУИЕ.670049.016 ТИ	Лист
							1
Изм.	Лист	№ докум.	Подп.	Дата	Копировал	Формат	A4

**Содержание**

	Лист
Введение	3
1 Технические требования, маркировка и упаковка	3
2 Требования безопасности и охраны окружающей среды	15
3 Транспортирование и хранение	16
4 Указания по эксплуатации, ремонту и утилизации	16
5 Гарантии изготовителя	17
6 Оформление заказа	17
Приложение А (справочное) Перечень документов на которые даны ссылки в ТИ	19
Приложение Б (обязательное) Схема электрическая принципиальная и соединений	20
Приложение В (справочное) Схема соединения выключателя ВГГ-10 и шкафа управления	23
Приложение Г (обязательное) Габаритно- присоединительные и установочные размеры	24
Приложение Д (рекомендуемое) Образец заполнения опросного листа	27

Инд. № подл.	
Подп. и дата	
Взам. инв. №	
Инд. № докл.	
Подп. и дата	

					<b>ВУИЕ.670049.016 ТИ</b>	Лист
Изм.	Лист	№ докум.	Подп.	Дата		2

## Введение

Данная информация предназначена прежде всего для специалистов институтов, проектных и эксплуатационных организаций, которые занимаются проектированием и модернизацией распределительных устройств переменного тока с номинальным напряжением 10 кВ и заменой трехполюсных маломасляных выключателей типа МГГ-10

В технической информации мы намеренно обошли рамки традиционных каталогов и представили более широкий спектр технических характеристик и особенностей выключателей.

Перечень документов на которые даны ссылки приведен в приложении А.

### 1 Технические требования, маркировка и упаковка

#### 1.1 Общие сведения

Вакуумный выключатель типа ВГГ-10 соответствуют техническим условиям ТУ3414-014-05755513 и ГОСТ Р 52565.

Выключатель предназначен для выполнения коммутационных операций в нормальных и аварийных режимах работы в трехфазных цепях переменного тока напряжением 10 кВ, частотой 50 Гц.

По требованию заказчика выключатель может поставляться со шкафом управления.

Выключатель типа ВГГ-10 в основном предназначен для замены выключателя типа МГГ-10, находящегося в эксплуатации, а также для вновь разрабатываемых распределительных устройств.

Основные преимущества выключателя ВГГ-10 по сравнению с выключателем МГГ-10:

- механический ресурс - 10000 циклов ВО;
- коммутационный ресурс:
  - при номинальном токе 4000 А - 10000 циклов ВО;
  - при номинальном токе 5000 А - 6000 циклов ВО;
  - при номинальном токе отключения - 30 циклов ВО;
- значительное сокращение объема работ при обслуживании выключателя в эксплуатации;

Инд. № подл.	
Подп. и дата	
Взам. инв. №	
Инд. № докл.	
Подп. и дата	

Изм.	Лист	№ докум.	Подп.	Дата	<b>ВУИЕ.670049.016 ТИ</b>	Лист
						3

- отсутствие выброса газов, масла при выполнении операций отключения;

- снижение массы выключателя и токов потребления привода;

1.2 Структура условного обозначения



Пример записи обозначения выключателя типа ВГГ-10 предназначенного для сетей переменного тока частоты 50 Гц, номинальным напряжением 10 кВ, номинальным током 4000 А и номинальным током отключения 63 кА, климатическим исполнением У и категорией размещения 3.

ВГГ-10/63-4000 У3 ТУ 3414-014-05755513-2005

Инд. № подл.	Подп. и дата
Взам. инв. №	Инд. № дубл.
Подп. и дата	
Инд. № подл.	

Изм.	Лист	№ докум.	Подп.	Дата	<b>ВУИЕ.670049.016 ТИ</b>	Лист
						4

1.3 Основные технические параметры

В части воздействия климатических факторов внешней среды выключатель соответствует исполнению У, категории 3 согласно ГОСТ 15150 и ГОСТ 15543.1 и предназначен для эксплуатации при условиях:

- 1) высота установки над уровнем моря до 1000 м;
- 2) верхнее рабочее и эффективное значение температуры окружающего воздуха равно плюс 45 °С;
- 3) нижнее значение температуры окружающего воздуха минус 25 °С;
- 4) среднее значение относительной влажности 80 % при температуре 20 °С;
- 5) окружающая среда взрыво- и пожаробезопасная, с содержанием коррозионных агентов в атмосфере по типу II ГОСТ 15150.

Выключатель предназначен для работы в операциях "О" и "В" и выполнять цикл "ВО"-30 мин.-"ВО". Основные технические параметры вакуумного выключателя типа ВГГ-10 приведены в таблице 1.

Изм.	Лист	№ докум.	Подп.	Дата	<b>ВУИЕ.670049.016 ТИ</b>	Лист
						5

Таблица 1

Наименование параметра	Норма
1 Номинальное напряжение, кВ	10
2 Наибольшее рабочее напряжение, кВ	12
3 Номинальный ток, А	4000; 5000
4 Номинальный ток отключения, кА	63
5 Параметры сквозного тока короткого замыкания: - наибольший пик (ток электродинамической стойкости), кА	161
- начальное действующее значение периодической составляющей, кА	63
- среднеквадратичное значение тока (ток термической стойкости) за время 3 с, кА	63
6 Собственное время отключения, с, не более	0,05
7 Собственное время включения, с, не более	0,08
8 Полное время отключения выключателя с приводом, с, не более	0,1
9. Номинальное напряжение постоянного тока катушки контактора и электромагнитов привода, В	110; 220
10 Ток потребления электромагнитов, А*	
- включающий электромагнит YA2, 110/220 В	400/200
- отключающий электромагнит YA1, 110/220 В	4/2
11 Масса выключателя, кг, не более без подставки	
- номинальный ток 4000, А	320
- номинальный ток 5000, А	350
с подставкой	
-номинальный ток 4000, А	350
- номинальный ток 5000, А	380
12 Масса шкафа управления, кг, не более	40
Масса шкафа управления с подставкой, кг, не более	74
* Схема выключателя и график потребления эл.энергии приведены в приложении Б.	

Схема соединения выключателя и шкафа управления приведена в приложении В. Габаритно-присоединительные размеры выключателя вакуумного типа ВГГ-10 и шкафа управления указаны в приложении Г.

Инд. № подл.	Подп. и дата
Взам. инв. №	Инд. № докл.
Подп. и дата	Подп. и дата
Инд. № подл.	

Изм.	Лист	№ докум.	Подп.	Дата
------	------	----------	-------	------

**ВУИЕ.670049.016 ТИ**

### 1.4 Конструкция и принцип действия

Принцип действия выключателя основан на гашении в вакууме, электрической дуги возникающей при размыкании контактов.

Выключатель (рисунок 1) представляет собой коммутационный аппарат, три полюса 3 которого установлены на раме 1. Выключатель управляется электромагнитным приводом 2. Внутри рамы выключателя расположены: две отключающие пружины 8, два масляных буфера 9, вал выключателя. На валу предусмотрены два механических указателя 10 положения выключателя. На раме установлены изоляционные перегородки 11, для обеспечения необходимой электрической прочности между полюсами. Токоподводящие шины присоединяются к токоотводам 12.

#### Конструкция полюса

Полюс выключателя (рисунок 2) установлен на опорные изоляторы 1.

Дуогасительная камера 2 закреплена на токоведущем кронштейне 3 и расположена горизонтально. Токосъем с подвижного контакта осуществляется 4-мя гибкими связями 5. Подвижный контакт приводится в движение с помощью вала выключателя 7 (рисунок 1) через изоляционную тягу 5 и пружинный механизм 6. Пружинный механизм обеспечивает необходимое поджатие контактов дуогасительной камеры во всех режимах работы на протяжении всего периода эксплуатации выключателя. Дополнительная регулировка контактных пружин не требуется.

Привод (рисунок 3) содержит включающий электромагнит 1, блок управления 2 удерживающий выключатель во включенном положении, механизм 10 для передачи движения от электромагнита 1 к тягам 5 (рисунок 1), блок-контакты 3 управления приводом, сигнальные блок-контакты 4, контактор 7, реле блокировки "против прыгания" 8.

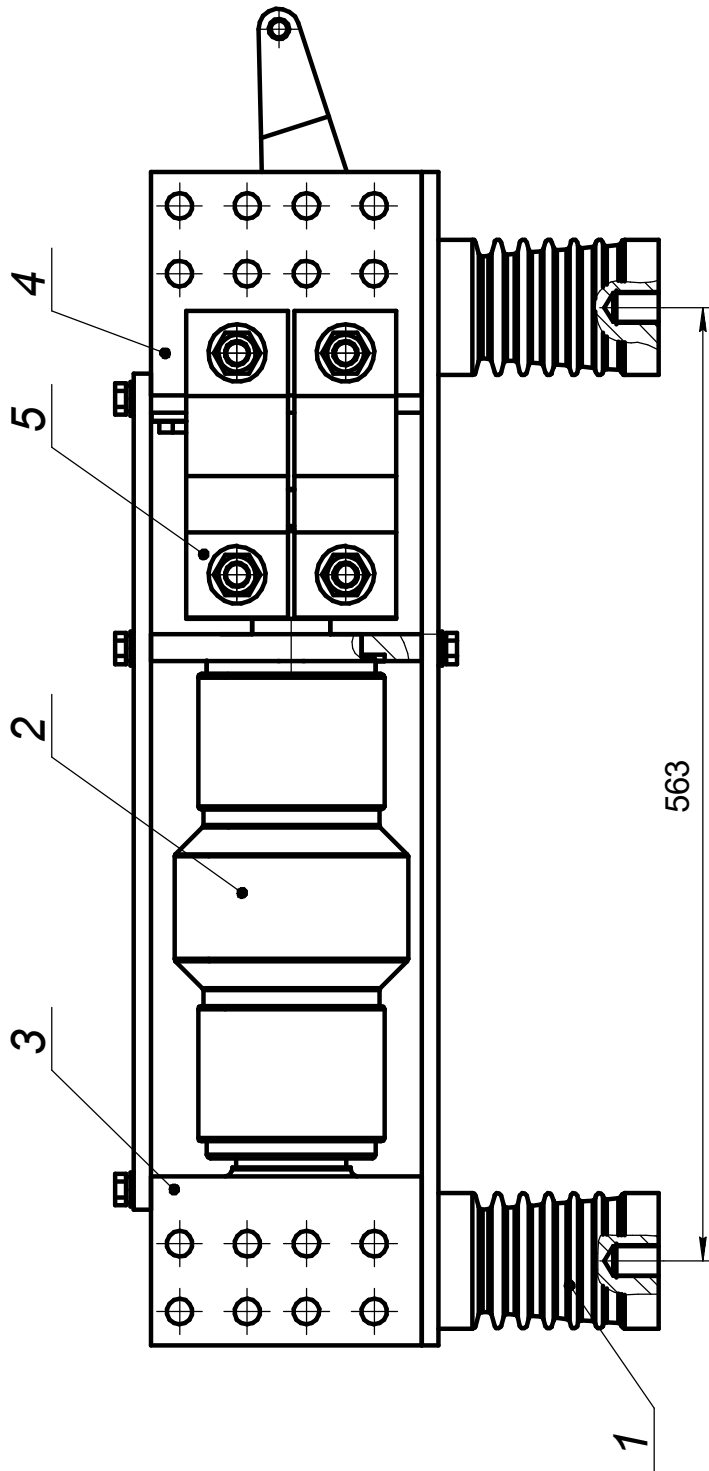
Механизм 10 (рисунок 2) образован парой рычагов 11, расположенных на общем валу 12 с возможностью их взаимного вращения. Рычаги 11 соединены с траверсой 5, снабженной собачкой, которая связана со штоком электромагнита 1 (рисунок 3).

Шкаф управления (рисунок 4) обеспечивает хороший доступ и удобство обслуживания вторичных цепей управления. В шкаф управления входят электрический счетчик 1, лампы 2 и 3, переключатели 4 и 5, кабельные вводы 6. Схема электрическая принципиальная и соединений приведена в приложении Б (рисунок Б.2).

Инд. № подл.	Подп. и дата
Взам. инв. №	Инд. № докл.
Подп. и дата	Подп. и дата

Изм.	Лист	№ докум.	Подп.	Дата	<b>ВУИЕ.670049.016 ТИ</b>	Лист
						7





1 - опорный изолятор; 2 - вакуумная камера;  
3, 4 - токоведущие кронштейны; 5 - гибкая связь

Рисунок 2 - Полюс выключателя

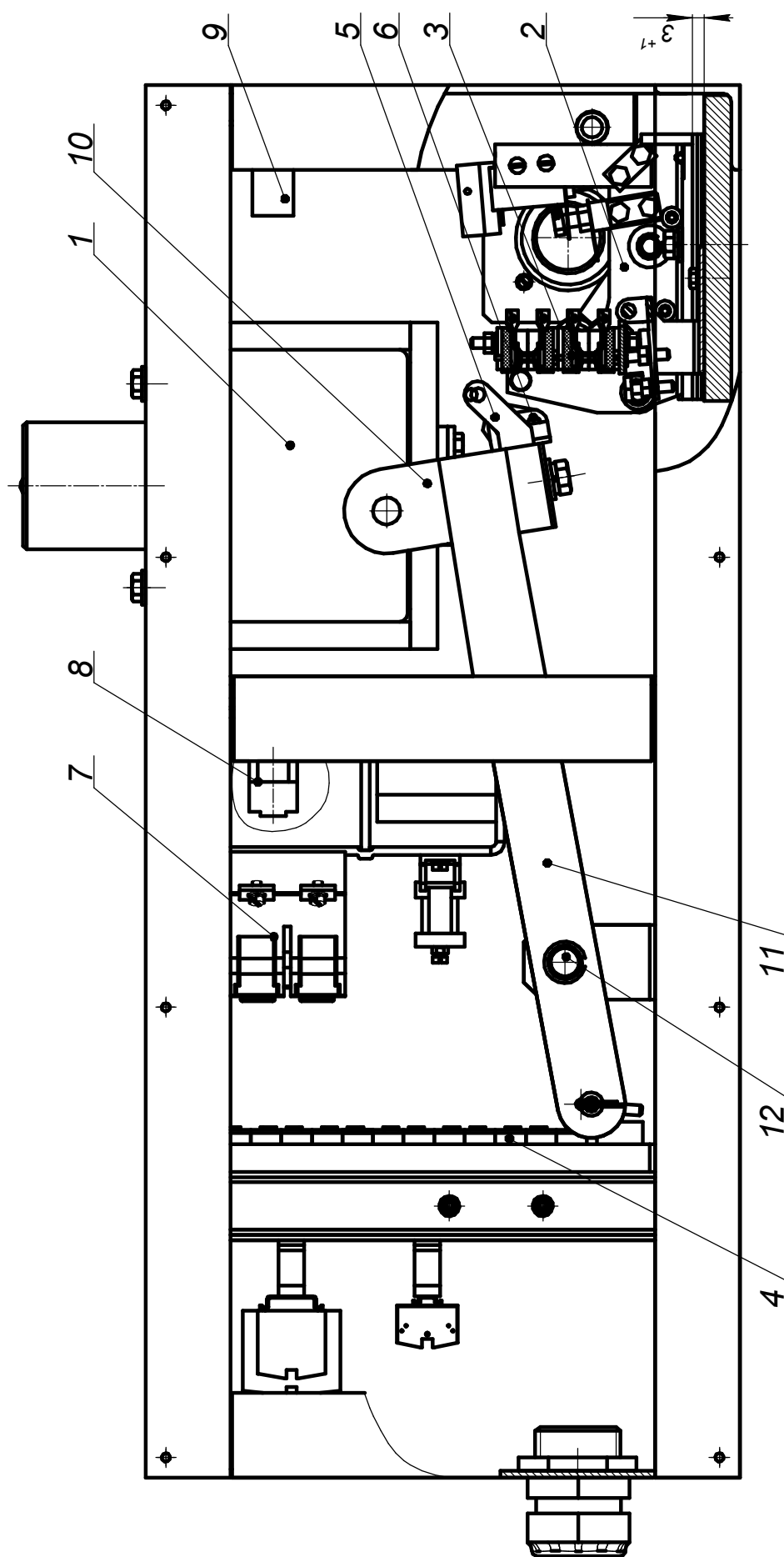
Инв. № подл.	Подп. и дата	Взам. инв. №	Инв. № дубл.	Подп. и дата

Изм.	Лист	№ докум.	Подп.	Дата

**БУИЕ.670049.016 ТИ**

Лист

9



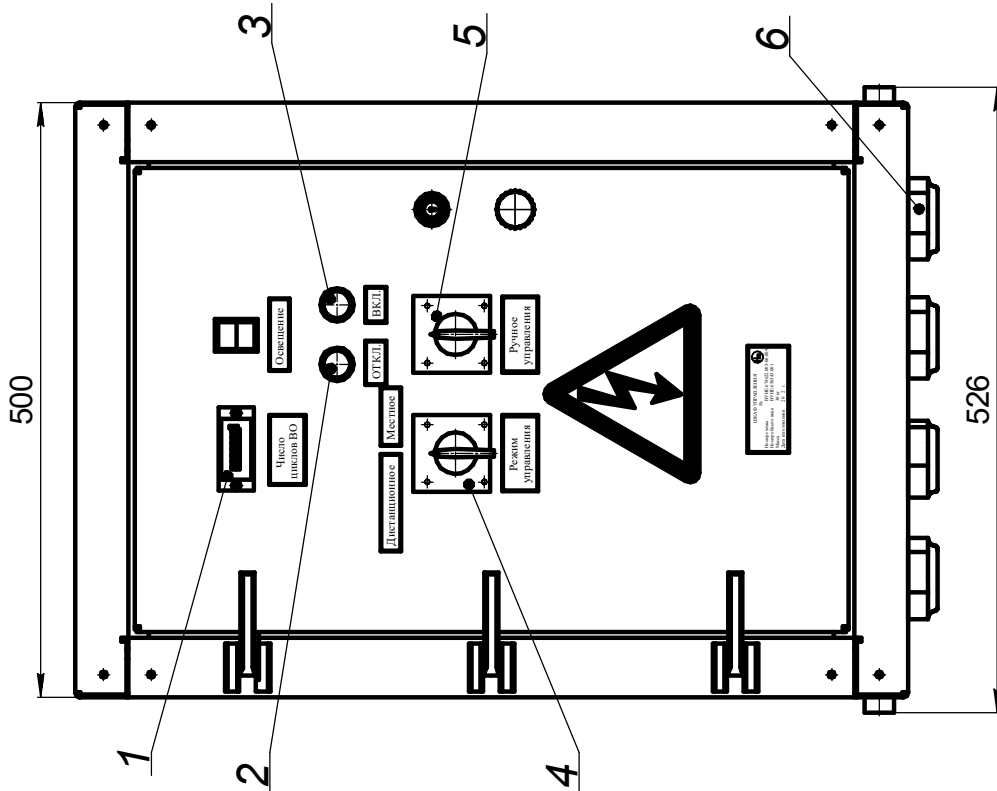
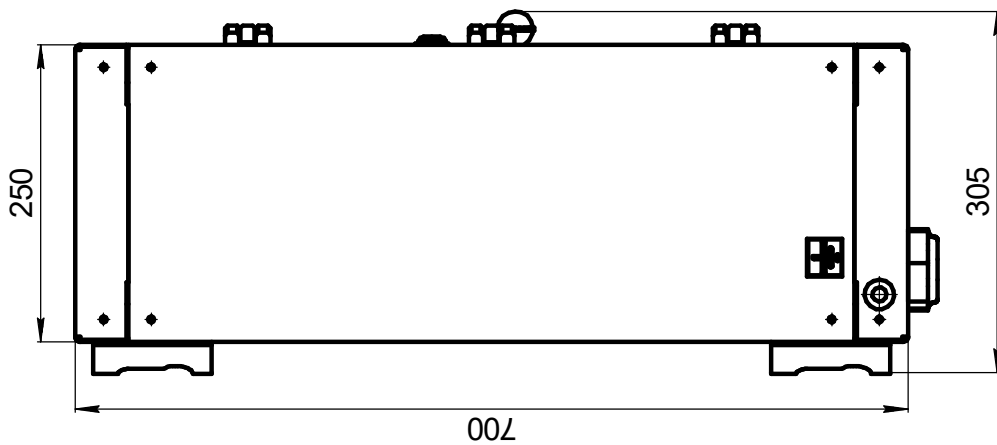
1 - электромагнит включения; 2 - блок управления; 3 - блок-контакты управления приводом;  
 4 - сигнальные блок-контакты; 5 - траверса; 6 - собачка; 7 - контактор; 8 - реле блокировки "против прыгания";  
 9 - счетчик; 10 - механизм; 11 - рычаги; 12 - вал.

Рисунок 3 - Электромагнитный привод

Изм.	Лист	№ докум.	Подп.	Дата
Инд. № подл.	Взам. инв. №	Инд. № докл.	Подп. и дата	

ВУИЕ.670049.016 ТИ

Масса 40 кг



1 - счетчик; 2, 3 - лампы; 4 - переключатель режима управления;  
 5 - переключатель ручного управления; 6 - кабельный ввод

Рисунок 4 - Шкаф управления

Изм.	Лист	№ докум.	Подп.	Дата

Изм.	Лист	№ докум.	Подп.	Дата

ВУИЕ.670049.016 ТИ

Лист  
11

1.5 Работа выключателя

1.5.1 Работа привода при включении

Включение выключателя обеспечивается электромагнитом включения YA2 (приложение Б). Для осуществления включения выключателя команда на включение подается в цепь катушки контактора KM через замыкающие блокировочные контакты включения SA1 и размыкающий контакт реле "против прыгания" K, при этом контактор своими контактами замыкает силовую цепь питания электромагнита включения YA2.

Сердечник включающего электромагнита 1 (рисунок 3), связанный с траверсой 5, поворачивая рычаги 11 по часовой стрелке При этом изоляционные тяги 11 (рисунок 1) перемещаются вверх, поджимая контактные пружины контактного узла и отключающие пружины 8 (рисунок 1) выключателя, и производят включение выключателя. При перемещении поворотных рычагов 11 вниз собачка 6, траверсы 5 входит в зацепление с рычагом блока управления, который удерживает механизм во включенном положении.

По окончании операции включения блок-контакты SA1, размыкают цепь питания катушки контактора KM, который обеспечивает разрыв цепи питания электромагнита включения.

1.5.2 Работа привода при отключении

Для отключения выключателя команда подается в цепь питания электромагнита отключения YA1 через замыкающие блокировочные контакты, блок управления расцепляется. Под действием отключающих пружин выключателя происходит размыкание контактов камеры и отключение выключателя. Уменьшение скорости подвижных частей в конце хода при отключении обеспечивается буфером.

При отключении выключателя контактом SA1 (приложение Б) размыкается цепь питания электромагнита отключения YA1. Реле "против прыгания" K предотвращает многократные повторные операции "В" и "О" в случае одновременного присутствия в цепях управления команды на включение и команды на отключение.

В выключателе имеется 10 пар свободных блок-контактов для подключения внешних цепей

При наличии перемычки между замыкающими и размыкающими контактами каждого контактного узла сигнальных контактов SA2 можно использовать оба контакта, при этом контакты имеют нормальную коммута-

Инд. № подл.	Подп. и дата
Взам. инв. №	Инд. № докл.
Подп. и дата	

Изм.	Лист	№ докум.	Подп.	Дата	<b>ВУИЕ.670049.016 ТИ</b>	Лист
						12

ционную способность. При использовании только одного из двух контактов каждого контактного узла, он имеет повышенную коммутационную способность. Перемычка при этом должна быть снята.

При одновременном использовании замыкающего и размыкающего контактов снятие перемычки, установленной между замыкающим и размыкающим контактами, не допускается.

Коммутационная способность контактов приведена в таблице 2.

Таблица 2

Коммутационная способность контактов	Номинальное напряжение, В	Ток, А		
		включае-мый	Разрываемый при нагрузке	
			индук-тивной	омической
Номинальная	110	10	1,5	1,0
	220	5	1,2	0,5
	320	3,5	0,13	0,35
Повышенная	110	10	1,5	2,5
	220	5	1,0	2,0
	320	3,5	0,6	1,2

### 1.5.3 Шкаф управления

Шкаф управления выключателем ВГГ-10 обеспечивает местное оперирование выключателем, а именно:

- свободный доступ эксплуатационному и техническому персоналу для оперирования выключателем и проведения наладочных работ;
- возможность подключения кабелем цепей управления сигнализации и питания к главному щиту управления;
- возможность выбора режима управления выключателем (местный или дистанционный);
- возможность ручного управления операциями "О" и "В"
- возможность подключения к свободным сигнальным контактам.

В шкафу предусмотрена индикация положения "включено" и "отключено". Соединение шкафа управления и выключателя осуществляется при помощи жгутов (в металлорукаве) через кабельные вводы. Длина жгутов оговаривается в заказе на шкаф управления.

Инд. № подл.	Подп. и дата
Взам. инв. №	Инд. № докл.
Подп. и дата	Подп. и дата

Изм.	Лист	№ докум.	Подп.	Дата	<b>ВУИЕ.670049.016 ТИ</b>	Лист
						13

Шкаф управления может поставляться в подвесном и напольном (на подставке) исполнениях.

Схема соединения выключателя и шкафа управления осуществляется при помощи жгутов в металлорукаве согласно приложения В и схеме электрической принципиальной и соединений согласно приложения Б (рисунок Б.2).

Габаритно-присоединительные размеры шкафа управления приведены в приложении Г.

1.6 Маркировка

1.6.1 Маркировка выключателя должна соответствовать ГОСТ Р 52565.

1.6.2 Сертифицированный выключатель маркируется знаком соответствия, который наносится на табличку технических данных и товаросопроводительную документацию.

1.6.3 Маркировка тары по ГОСТ 14192.

1.7 Упаковка

1.7.1 Консервация и упаковка выключателя и запасных частей по ГОСТ 23216 для условий транспортирования и сроков хранения в соответствии с разделом 5 настоящих технических условий.

1.7.2 Выключатель должен отправляться потребителю в собранном и отрегулированном виде. Условия транспортирования выключателя по ГОСТ 23216 для условий "С".

1.7.3 Исполнения упаковки по прочности и категории упаковки  $\frac{С}{КУ-1}$ .  
Сочетание вида транспортной тары и типа внутренней упаковки  $\frac{ТЭ-0}{ВУ-II}$ .

1.7.4 Исполнение упаковки запасных частей по прочности и категории упаковки  $\frac{С}{КУ-2}$  по ГОСТ 23216-78. Сочетание вида транспортной тары и типа внутренней упаковки  $\frac{ТЭ-0}{ВУ-II}$  или  $\frac{ТЭ-1}{ВУ-I}$ .

1.7.5 Техническая документация в объеме комплекта поставки и товаросопроводительная документация должны быть упакованы в соответствии с требованиями ГОСТ 23216 и вложена к выключателю.

Инд. № подл.	Взам. инв. №	Инд. № дубл.	Подп. и дата

Изм.	Лист	№ докум.	Подп.	Дата	<b>ВУИЕ.670049.016 ТИ</b>	Лист
						14

## 2 Требования безопасности и охраны окружающей среды

2.1 Монтаж, наладку, регулирование и эксплуатацию выключателя, в части требований техники безопасности производите в соответствии с действующими требованиями предусмотренными:

- "Межотраслевые правила по охране труда (правила безопасности) при эксплуатации электроустановок",
- "Правила безопасной эксплуатации электроустановок",

2.2 Запрещается работа людей на участке, если цепь отключена лишь вакуумным выключателем. Обязательно дополнительное отключение участка цепи разъединителем с видимым разрывом.

2.3 Рама выключателя должна быть заземлена. Сопротивление между местом заземления и каждой доступной прикосновению металлической не токоведущей частью выключателя, которая может оказаться под напряжением, не должно превышать 0,1 Ом.

2.4 Работы по техническому обслуживанию производите только при отсутствии напряжения на выводах выключателя. Работу на полюсах производите в отключенном положении выключателя.

2.5 Защита от рентгеновского излучения при рабочем напряжении не требуется. При проведении работ по таблице 1, необходимо соблюдать меры безопасности:

- обслуживающий персонал должен находиться на расстоянии не менее, 8 м от испытываемого объекта;
- персонал подобные испытания должен выполнять не чаще двух раз в неделю.

При невозможности выполнения этих мер безопасности рекомендуется между персоналом и испытываемым объектом устанавливать защитные экраны на расстоянии не менее 1 м от выключателя, выполненные из стали толщиной не менее 2 мм.

2.6 После испытаний изоляции выключателя необходимо разрядить защитной заземленной штангой верхние и нижние выводы выключателя.

2.7 При подъеме и перемещении выключателя подъемным средством, следует осторожно обращаться с гасительными устройствами, оберегая их от толчков, ударов, при проведении такелажных работ и монтаже.

Строповка за изоляторы и токоведущие выводы недопустима.

Инд. № подл.	Подп. и дата
Взам. инв. №	Инд. № докл.
Подп. и дата	
Инд. № подл.	

Изм.	Лист	№ докум.	Подп.	Дата	<b>ВУИЕ.670049.016 ТИ</b>	Лист
						15

### 3 Транспортирование и хранение.

3.1 Выключатель транспортируется в собранном виде в упаковке, жестко закрепленной в железнодорожном вагоне или автомобиле. При транспортировании и хранении выключатель должен находиться вертикально.

3.2 При транспортировании и погрузо-разгрузочных работах запрещается выключатель кантовать или подвергать резким толчкам и ударам.

3.3 Условия транспортирования выключателя согласно климатическим условиям У и категории размещения 3.

Условия транспортирования ЗИП должны соответствовать условиям транспортирования выключателя.

3.4 Условия хранения выключателя согласно ГОСТ 15150.

3.5 Выключатель должен храниться в условиях, исключающих механические повреждения.

3.6 Консервация выключателя рассчитана на срок хранения 1год, при более длительном хранении необходимо провести переконсервацию.

Срок хранения ЗИП - 3года, условия хранения соответствуют условиям хранения выключателя.

### 4 Указания по эксплуатации, ремонту и утилизации

4.1 Эксплуатация выключателей должна вестись в соответствии с руководством по эксплуатации на изделие, а также в соответствии с требованиями следующих документов:

- Правила устройства электроустановок (ПУЭ);
- Правила технической эксплуатации электрических станций и сетей;
- Правила технической эксплуатации электроустановок потребителей;
- Межотраслевые правила по охране труда (правила безопасности) при эксплуатации электроустановок;
- Правила безопасной эксплуатации электроустановок.

Организационные и технические мероприятия по обеспечению техники безопасности при обслуживании выключателей должны отвечать требованиям ГОСТ Р 52565, ГОСТ 12.2.007.3, а обеспечение системы пожарной защиты в соответствии с ГОСТ 12.1.004.

Подп. и дата	
Инв. № д/д/л	
Взам. инв. №	
Подп. и дата	
Инв. № подл.	

Изм.	Лист	№ докум.	Подп.	Дата	<b>ВУИЕ.670049.016 ТИ</b>	Лист
						16

#### 4.2 Указания по ремонту

Техническое обслуживание выключателя должно проводиться персоналом, прошедшим специальную подготовку по техническому обслуживанию.

Техническое обслуживание включает в себя следующие работы: технический осмотр, средний ремонт, капитальный ремонт.

Технический осмотр производится по мере необходимости без разборки и последующей регулировки выключателя.

Средний ремонт производится через 10 лет с момента ввода выключателя в эксплуатацию, если до этого срока не исчерпан механический или коммутационный ресурсы.

Капитальный ремонт производится при выработке ресурса по коммутационной стойкости, но в пределах гарантийного срока по механическому ресурсу.

#### 4.3 Утилизация

Вакуумный выключатель не имеет составных частей опасных для жизни, здоровья людей и окружающей среды после окончания срока эксплуатации.

### 5 Гарантии изготовителя

5.1 Изготовитель гарантирует соответствие выключателя требованиям настоящих технических условий при соблюдении условий транспортирования, хранения и эксплуатации.

5.2 Гарантийный срок эксплуатации 5 лет со дня ввода в эксплуатацию.

### 6 Оформление заказа

При заказе выключателя, кроме структурного обозначения выключателя, и ТУ также должны дополнительно указываться:

- номинальное напряжение в вольтах электромагнита отключения YA1, электромагнита включения YA2. и контактора КМ;
- подставку к выключателю ВГТ-10;
- шкаф управления;
- подставка к шкафу управления;

Подп. и дата	
Инв. № докл.	
Взам. инв. №	
Подп. и дата	
Инв. № подл.	

Изм.	Лист	№ докум.	Подп.	Дата	<b>ВУИЕ.670049.016 ТИ</b>	Лист
						17

- длина металлорукава (проложение В).

При отсутствии дополнительных указаний в заказе выключатель изготавливают:

- с номинальным напряжением электромагнитов включения и отключения на постоянный ток напряжением 220 В;
- без шкафа управления;
- без подставок к выключателю и шкафу управления.

При заказе выключателя ВГГ-10 для замены выключателей типа МГГ-10 необходимо точно указать тип заменяемого выключателя.

Пример записи заказа выключателя ВГГ-10-63/4000 У3, предназначенного на номинальный ток отключения 63 кА; номинальный ток 4000 А, номинальное напряжение включающего электромагнита (YA2) 220 В, номинальное напряжение отключающего электромагнита (YA1) 220 В и контактора 220 В, поставляемого без подставки к выключателю, со шкафом управления на подставке:

"Выключатель ВГГ-10-63/4000 У3, ЭВ-220 В, ЭО-220В, ТУ 3414 014-05755513-2005".

"Шкаф управления ВУИЕ.656343.001 на подставке."

Длина металлорукава, м.

Контактная информация

По вопросам поставок продукции обращайтесь:

ООО "НТЭАЗ Электрик"  
 624220, РФ, Свердловская обл.,  
 Г.Нижняя Тура, ул. Заводская, 6а,  
 телефон: +7 (343) 253-21-78 (Приемная)  
 телефон: +7 (343) 310-00-10 (9575)  
 e-mail: nteaz@ nteaz.ru  
 сайт: www.vsoyuz.com

Подп. и дата	
Инв. № докл.	
Взам. инв. №	
Подп. и дата	
Инв. № подл.	

					<b>ВУИЕ.670049.016 ТИ</b>	Лист
Изм.	Лист	№ докum.	Подп.	Дата		18

**Приложение А**

(справочное)

Перечень документов, на которые даны ссылки в ТИ

Обозначение документа	Наименование документа
ГОСТ 12.1.004-91	ССБТ.Пожарная безопасность. Общие требования.
ГОСТ 12.2.007.3-75	ССБТ.Электротехнические устройства на напряжение свыше 1000 В. Требования безопасности.
ГОСТ 14192-96	Маркировка грузов
ГОСТ 15150-69	Машины, приборы и другие технические изделия. Исполнения для различных климатических районов Категории, условия эксплуатации, хранения и транспортирования в части воздействия климатических факторов внешней среды.
ГОСТ 15543.1-89	Изделия электротехнические и другие технические изделия. Общие требования в части стойкости к климатическим внешним воздействующим факторам внешней среды.
ГОСТ 23216-78	Изделия электротехнические. Хранение, транспортирование, временная противокоррозионная защита и упаковка. Общие требования и методы испытаний.
ГОСТ Р 52565-2006	Выключатели переменного тока на напряжения от 3 до 750 кВ. Общие технические условия
ТУ 3414-014-05755513-2005	Выключатели вакуумные типа ВГГ-10. Технические условия.
РД 153-34.0-03.150-00)	Межотраслевые правила по охране труда (правила безопасности) при эксплуатации электроустановок. -М.: Изд-во НЦ ЭНАС, 2001
ПТЭ ЭП	Правилами технической эксплуатации электроустановок потребителей (дата введения 01.07.2003)
ПТЭЭС и С	Москва, Энергоатомиздат Правилами технической эксплуатации электрических станций и сетей РФ (СО 153-34.20.501-2003)
ПУЭ	Правила устройства электроустановок Издание седьмое. Москва.Издательство НЦЭНАС. 2003 г.

Подп. и дата	
Инв. № докум.	
Взам. инв. №	
Подп. и дата	
Инв. № подл.	

Изм.	Лист	№ докум.	Подп.	Дата

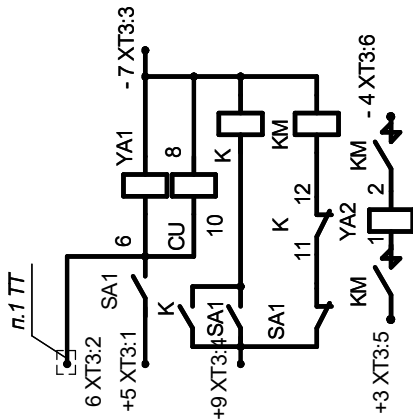
**ВУИЕ.670049.016 ТИ**

Инв. № подл.	Подп. и дата	Взам. инв. №	Инв. № дубл.	Подп. и дата

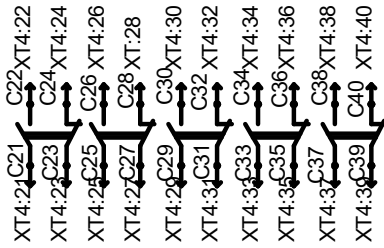
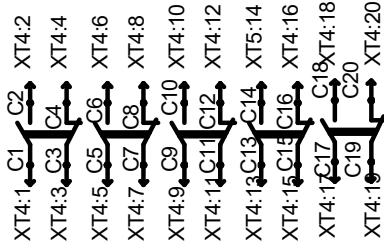
Изм.	Лист	№ докум.	Подп.	Дата

### Приложение Б (обязательное)

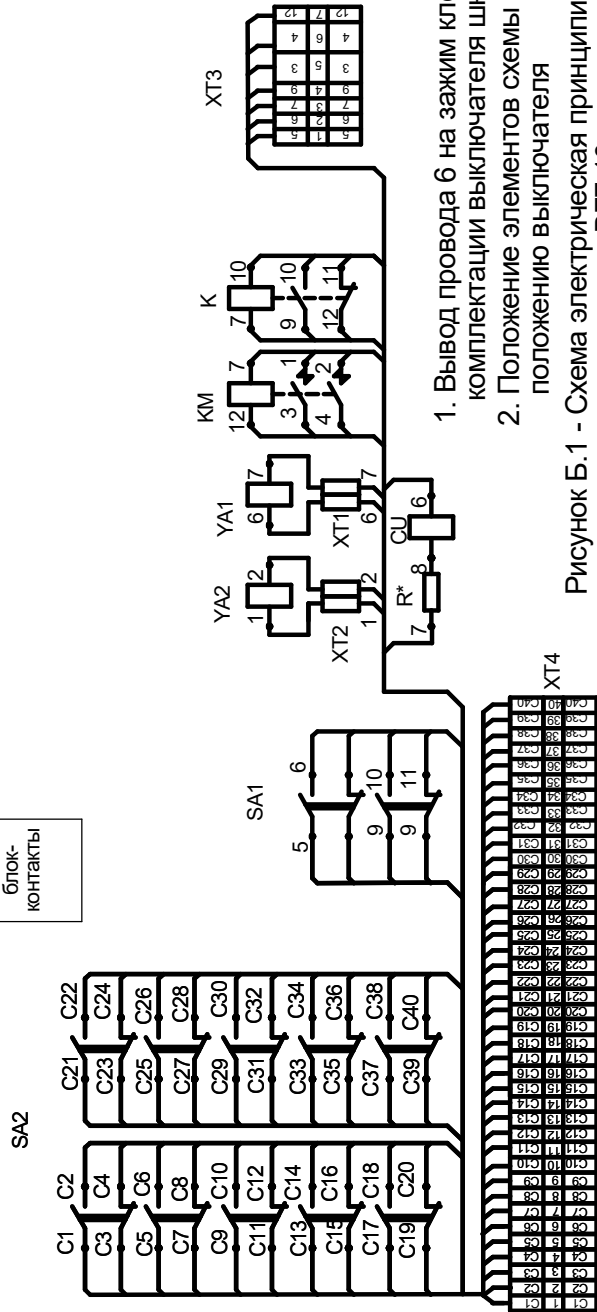
Схема электрическая принципиальная и соединений



SA2



Обозначение	Наименование	Применение
СИ*	Счетчик импульсов СИ-206-УХЛ4	пост. ток 220 по заказу
СИ*	Счетчик импульсов СИ-206-УХЛ4	пост. ток 110 по заказу
SA1	Блок-контакты бломировочные	
SA2	Блок-контакты сигнальные	
YA1	Электромагнит отключения	
YA2	Электромагнит включения	
К	Реле РЭП-15-220Б У3 220В	пост. тока по заказу
К	Реле РЭП-15-220Б У3 110В	пост. тока по заказу
KM	Контактор МК2-20Б У3 220В	по заказу
KM	Контактор МК2-20Б У3 110В	по заказу
XT1, XT2	Блок зажим КР-2	
XT3, XT4	Зажим клеммный	
* - применяется в выключателе без шкафа управления ВУИЕ.656343.001		

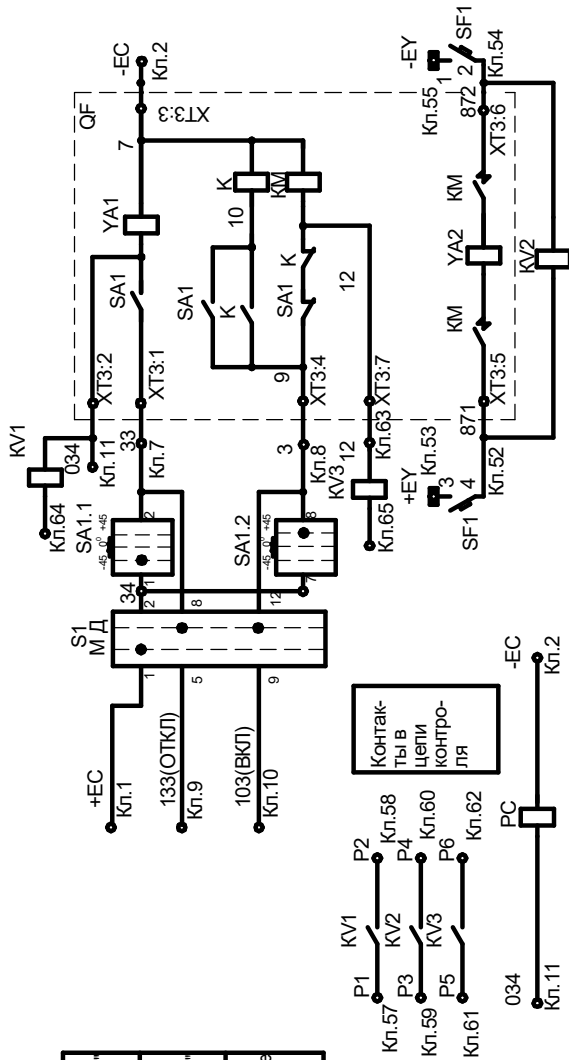
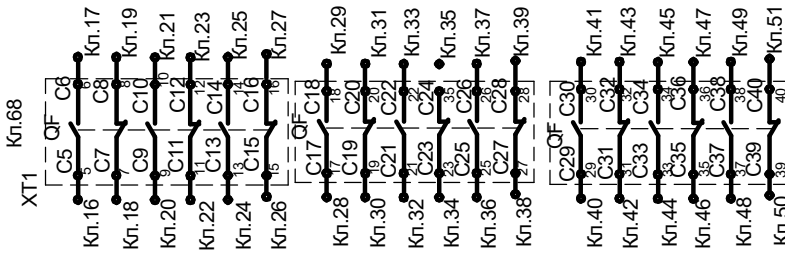
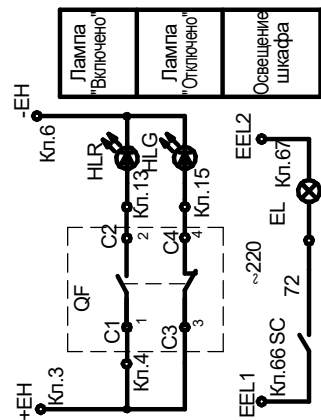


1. Вывод провода 6 на зажим клеммный XT3:2 производить при комплектации выключателя шкафом управления ВУИЕ.656343.001
2. Положение элементов схемы соответствует отключенному положению выключателя

Рисунок Б.1 - Схема электрическая принципиальная и соединений выключателя ВГТ-10

Инв. № подл.	Взам. инв. №	Инв. № дубл.	Подп. и дата

**Продолжение приложения Б**



Контроль исправности катушки отключения
Цепь отключения
Блокировка от повторного включения
Контроль исправности катушки контактора включения
Цепи включения
Контроль напряжения в цепи включения

Обозначение	Наименование	Кол-во	Примечание
S1	Кулачковый переключатель переднего крепления S16 ID 2253XA4/60	1	
SA1	Кулачковый переключатель переднего крепления S16 VID 2202XCI/102	1	
SF1	Выключатель автоматический С60Н-DC (кривая "С")	1	220В, по заказу
SF1	2P 40А MGN 61537	1	110В, по заказу
SF1	Выключатель автоматический С60Н-DC (кривая "С")	1	
SF1	2P 63А MGN 61539	1	
EL	Люминесцентный светильник WL-4001А, лампа Т4/G5	2	~230 В, 6Вт
SC	Тумблер SWR-4202-6С	1	
HLR	Лампа полупр. СКЛ-12Б-К-2-220(110)(красная)	1	по заказу
HLG	Лампа полупр. СКЛ-12Б-Л-2-220(110)(зелёная)	1	по заказу
PC	Счётчик СИ206-УХ/14 пост.ток 220В (110В)	1	по заказу
Кл.1-Кл.3; Кл.6-Кл.63	Зажимы наборные WKFN 2.5D2/2/35	65	
Кл.52-Кл.55	Зажимы наборные WKN 16/U	2	
Кл.1, Кл.2, Кл.3	Реле промежуточное РЭП36 Н-11 УХЛ4(4Ф+Фр), 220В(110В), пост.тока	3	по заказу

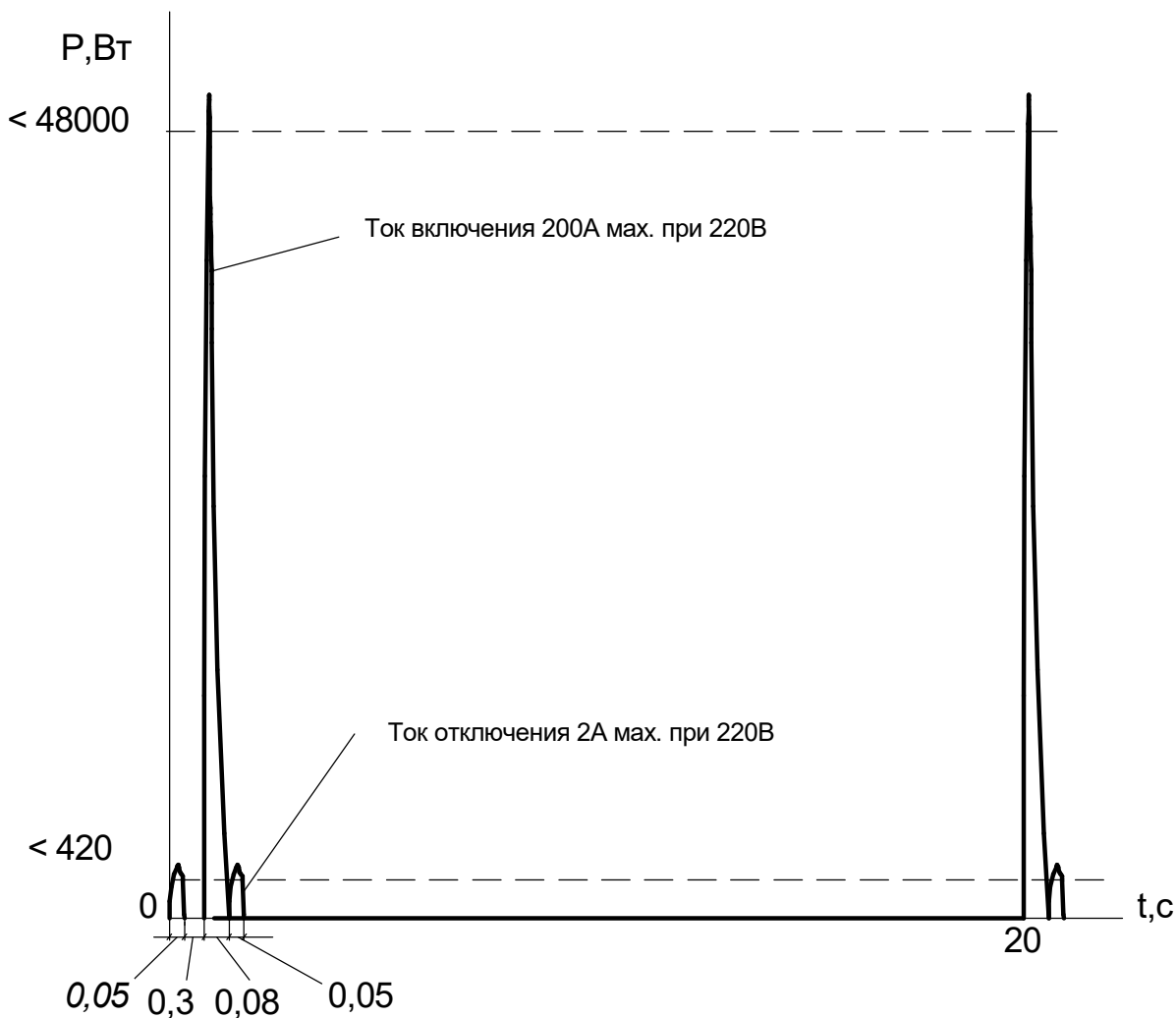
Участки схемы, обведенные шпиковой линией, относятся к схеме выключателя ВГТ-10.

Рисунок Б.2 - Схема электрическая принципиальная и соединений шкафа управления выключателя ВГТ-10

Копировал

Формат А4

Окончание приложения Б



**Важно!** Для защиты катушки включения рекомендуется использовать автоматический выключатель : при питании 110В - 63А кр.С  
при питании 220В - 40А кр.С

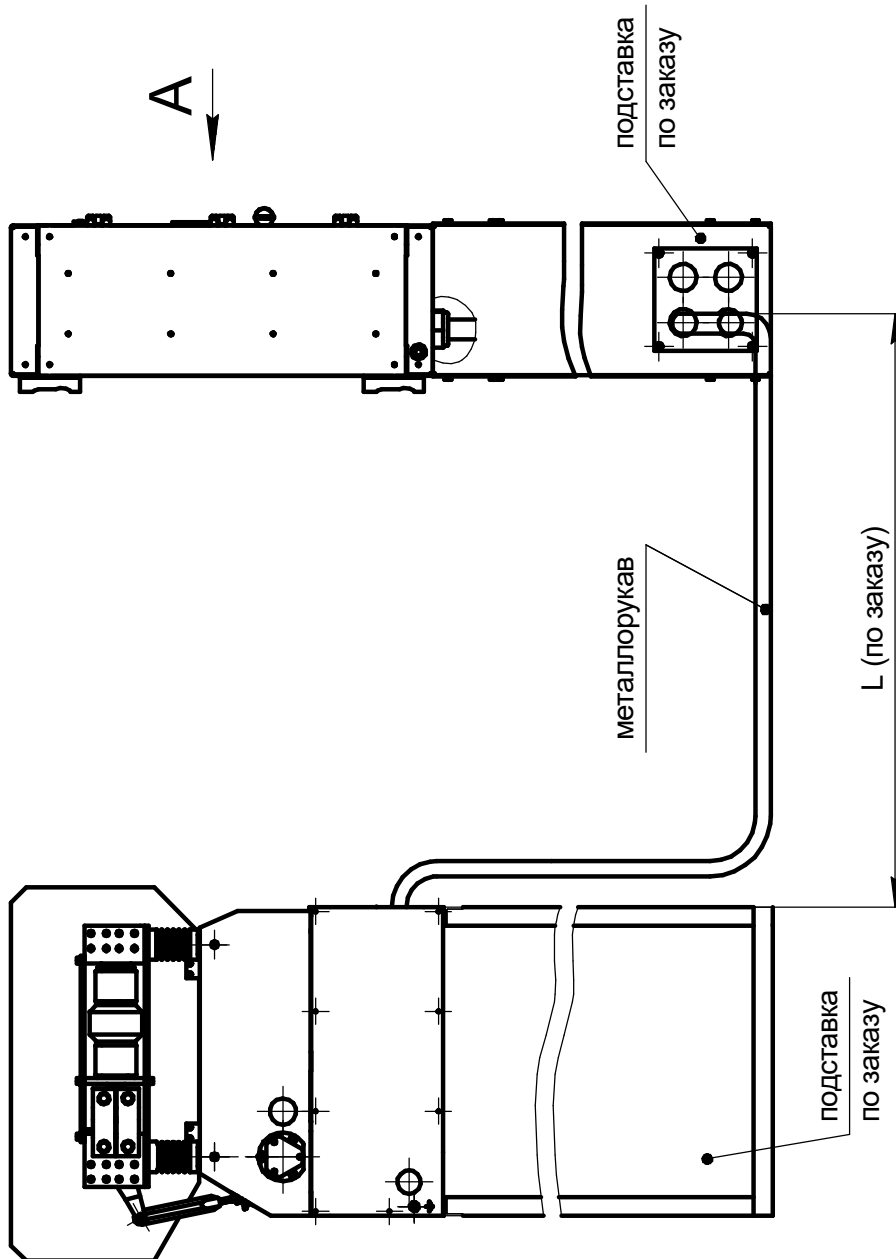
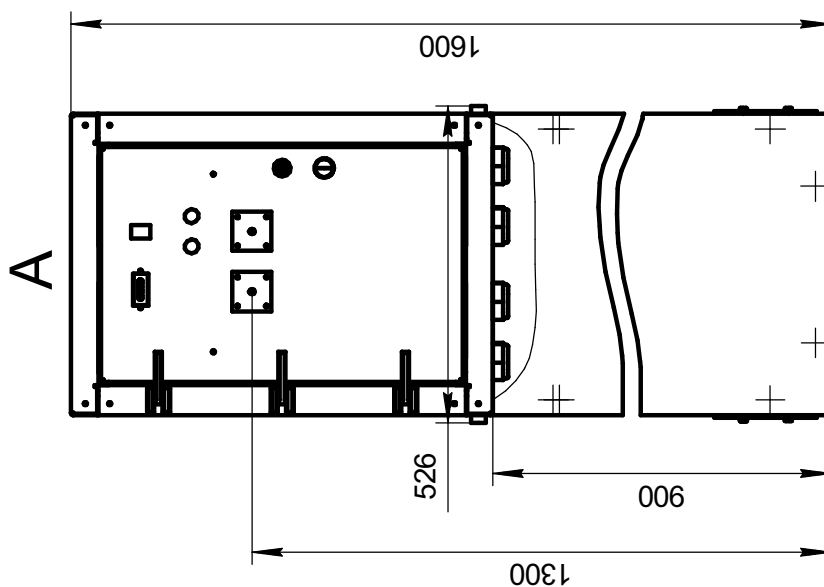
Рекомендуемое сечение кабеля +EY -EY не менее  $16 \text{ мм}^2$  при  $L < 20\text{м}$   
не менее  $25 \text{ мм}^2$  при  $L > 20 < 50\text{м}$

Рисунок Б.3 - График потребления электроэнергии из сети по шинкам +EY- EY составляет 240 Вт х час

Инд. № подл.	Подп. и дата
Взам. инв. №	Инд. № докл.
Подп. и дата	Подп. и дата

Изм.	Лист	№ докум.	Подп.	Дата
------	------	----------	-------	------

**ВУИЕ.670049.016 ТИ**



**Приложение В**  
(справочное)  
Схема соединения выключателя ВГГ-10 и шкафа управления

Инв. № подл.	Подп. и дата	Взам. инв. №	Инв. № дубл.	Подп. и дата

Изм.	Лист	№ докум.	Подп.	Дата

**ВУИЕ.670049.016 ТИ**

Лист

23

Инв. № подл.	Подп. и дата	Взам. инв. №	Инв. № дубл.	Подп. и дата

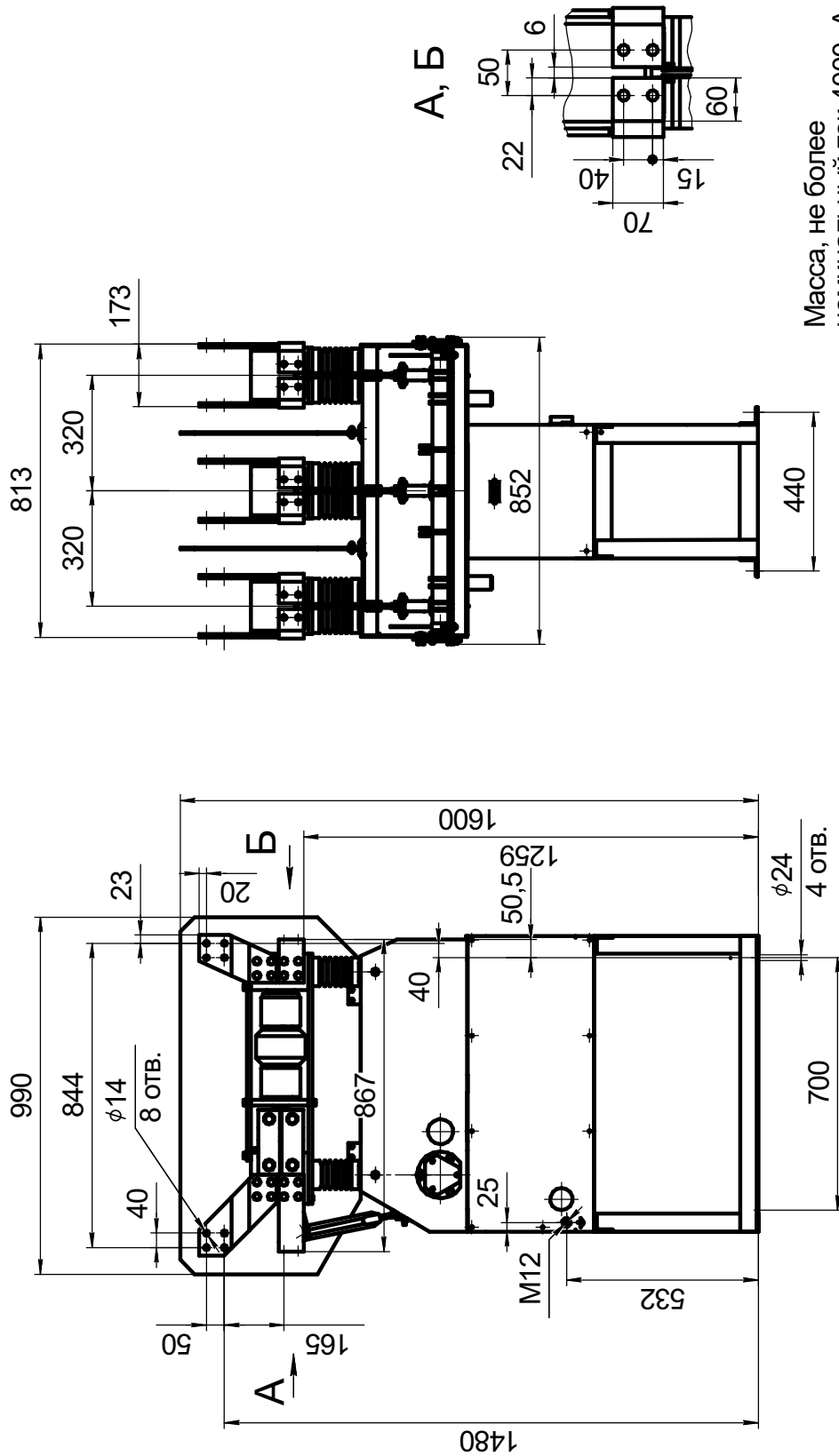
Изм.	Лист	№ докум.	Подп.	Дата

ВУИЕ.670049.016 ТИ

Лист  
24

**Приложение Г**  
(обязательное)

Габаритно- присоединительные и установочные размеры



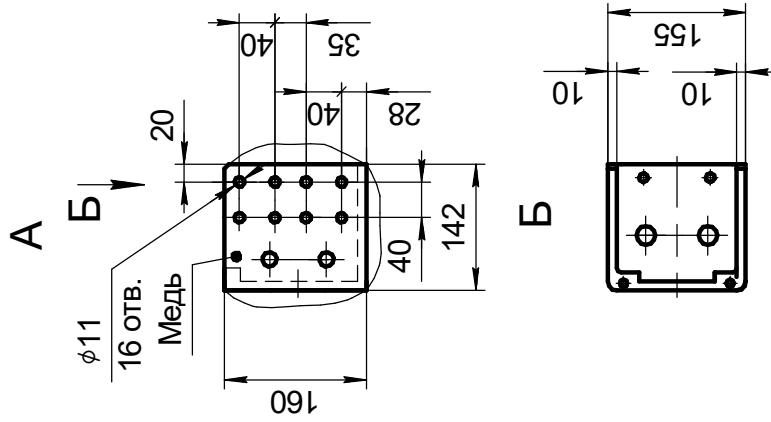
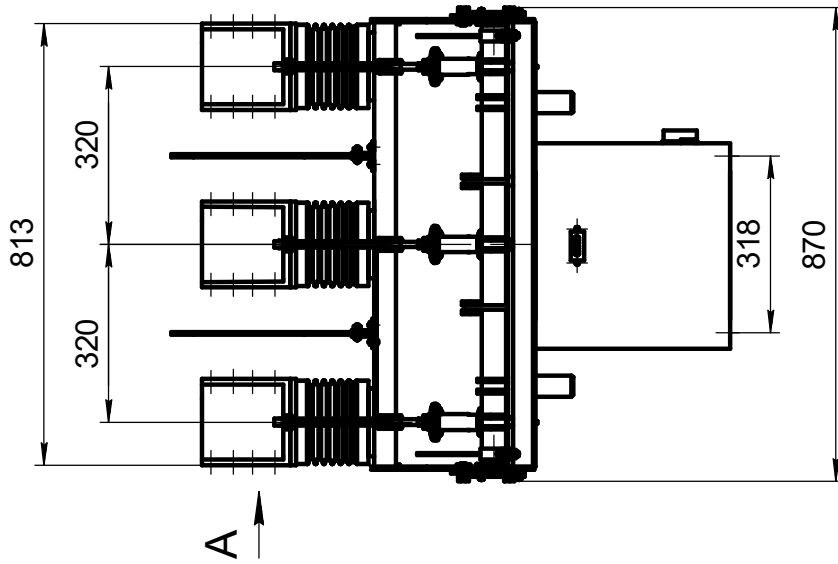
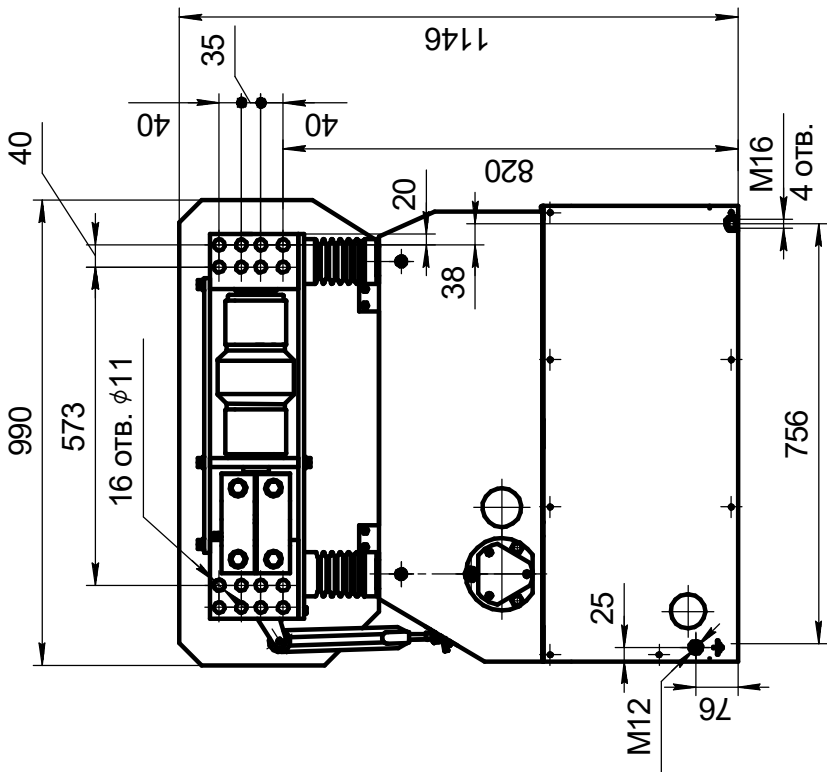
Масса, не более  
НОМИНАЛЬНЫЙ ТОК 4000, А - 350 кг  
НОМИНАЛЬНЫЙ ТОК 5000, А - 380 кг

Рисунок Г.1 - Габаритные, присоединительные и установочные размеры выключателя ВГТ-10 при замене масляного выключателя типа МГТ-10

Редакция 1

Инв. № подл.	Подп. и дата	Взам. инв. №	Инв. № дубл.	Подп. и дата

Продолжение приложения Г



Масса, не более  
 номинальный ток 4000, А - 320 кг  
 номинальный ток 5000, А - 350 кг

Рисунок Г.2 - Габаритные, присоединительные и установочные размеры выключателя ВГГ-10 для проектирования новых типов распределительных устройств.

Изм.	Лист	№ докум.	Подп.	Дата

ВУИЕ.670049.016 ТИ

Окончание приложения Г

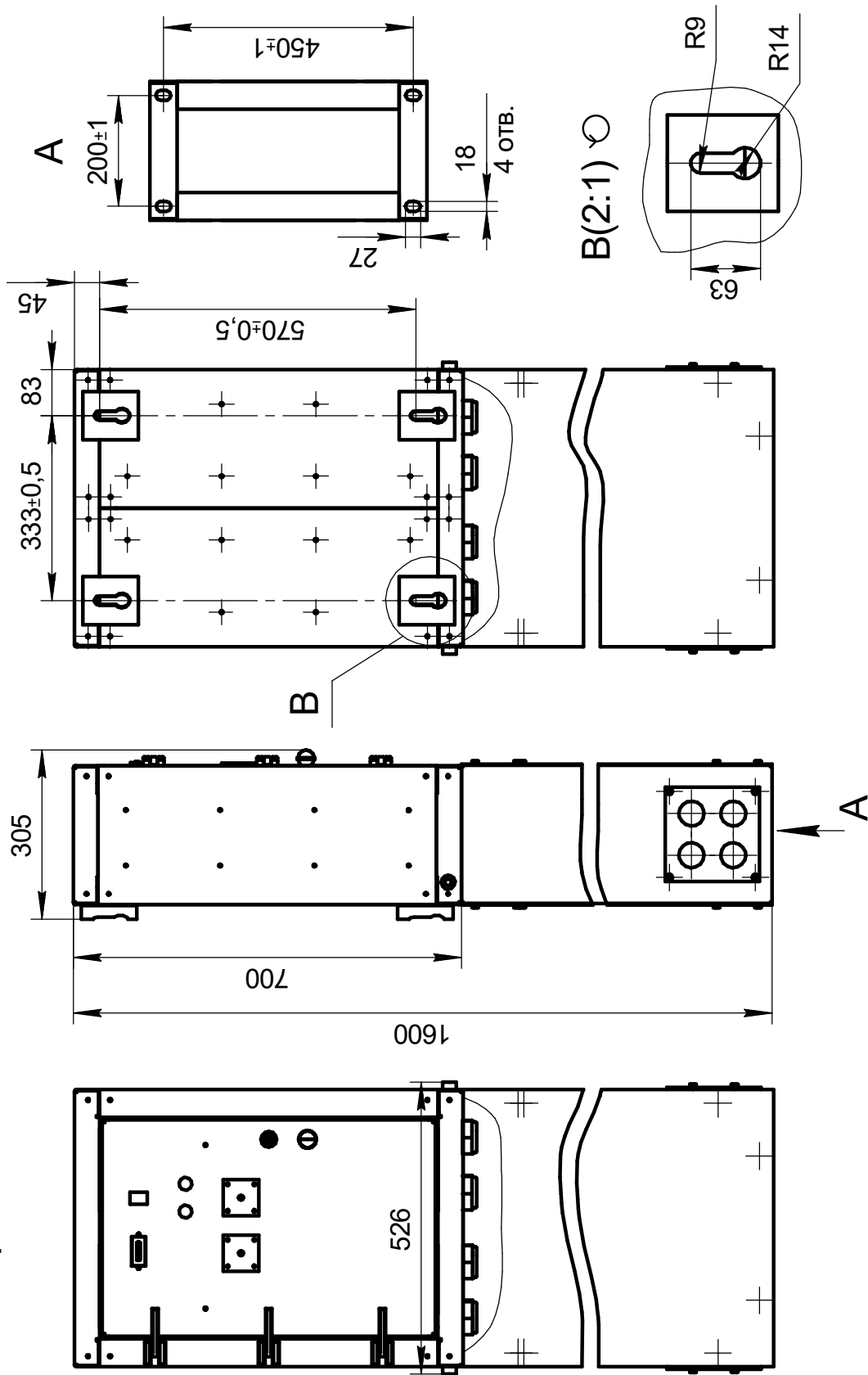


Рисунок Г.3 - Габаритно-присоединительные размеры шкафа управления выключателя ВГГ-10

Инв. № подл.	Подп. и дата	Взам. инв. №	Инв. № дубл.	Подп. и дата
Изм.	Лист	№ докум.	Подп.	Дата

ВУИЕ.670049.016 ТИ

**Приложение Д**  
**(рекомендуемое)**



ООО «НТЭАЗ Электрик»

Юридический адрес: ул.Заводская, 6а, г. Нижняя Тура, Свердловская область, 624220, Российская Федерация  
ОГРН 1069615003233, ИНН 5815010205, КПП 661501001

Адрес для корреспонденции: ул.Заводская, 6а, г. Нижняя Тура, Свердловская область, 624220, Российская Федерация  
тел./факс: +7 (343) 253-21-78, nteaz@nteaz.ru, www.vsoyuz.com

**ОПРОСНЫЙ ЛИСТ**  
**НА ВАКУУМНЫЙ ВЫКЛЮЧАТЕЛЬ ТИПА ВПГ-10**  
**(электромагнитный привод)**

1. Заказчик \_\_\_\_\_
2. Наименование объекта \_\_\_\_\_
3. Количество выключателей \_\_\_\_\_
4. Наименование, тип и комплектность выключателя (отметить нужный вариант):

Тип и комплектность выключателя	Отметить любым знаком
ВПГ-10-4000-63 УЗ	
ВПГ-10-4000-63 УЗ в комплекте с подставкой для установки	
ВПГ-10-4000-63 УЗ в комплекте со шкафом управления	
ВПГ-10-4000-63 УЗ в комплекте со шкафом управления и подставкой	
ВПГ-10-5000-63 УЗ	
ВПГ-10-5000-63 УЗ в комплекте с подставкой для установки	
ВПГ-10-5000-63 УЗ в комплекте со шкафом управления	
ВПГ-10-5000-63 УЗ в комплекте со шкафом управления и подставкой	

5. Оперативное напряжение управления приводом (отметить нужный параметр знаком):

	Постоянный ток	
Электромагнит отключения	220В	110В
Электромагнит включения	220В	110В

6. Установка: (выбрать требования, указать тип заменяемого выключателя)

Для замены МПГ-10	
Для замены других аппаратов	
Для вновь строящихся объектов	

7. Дополнительные сведения:

- Указать длину жгута от шкафа управления до выключателя (указывать в метрах) - \_\_\_\_\_

от ООО «НТЭАЗ-Электрик»

от Заказчика

Подпись. Контактное лицо, Ф.И.О

Контактный номер телефона.

Инд. № подл.	Инд. № докл.	Взам. инв. №	Подп. и дата

Изм.	Лист	№ докум.	Подп.	Дата

**ВУИЕ.670049.016 ТИ**

Лист  
27

